



BASTHER

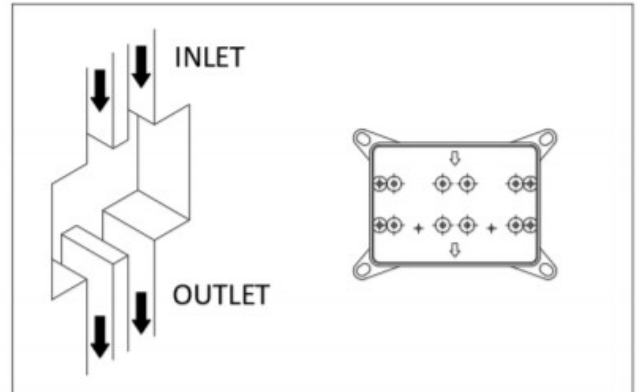
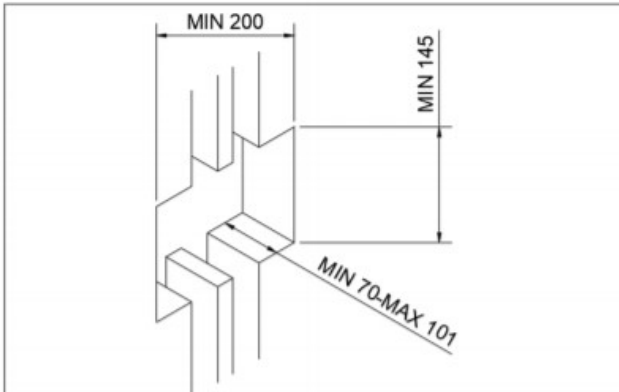
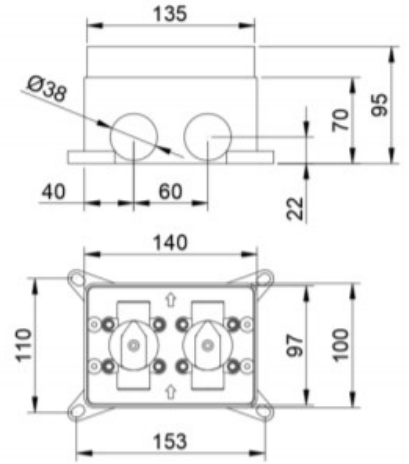
Suministramos calidad

MANUAL DE INSTALACION

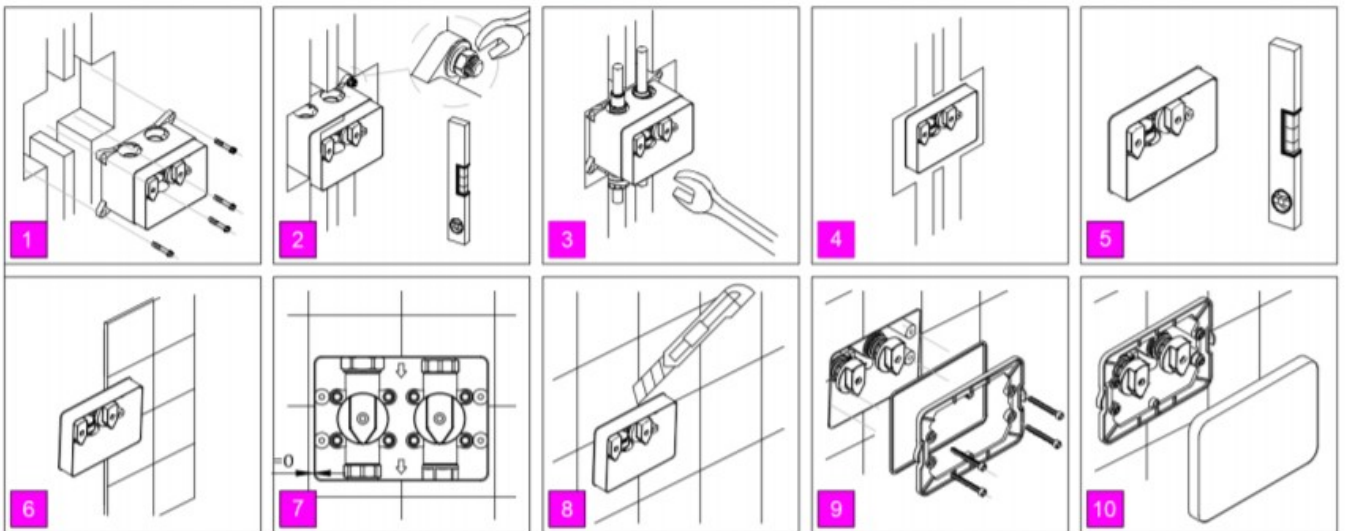
SISTEMA REGISTRABLE IKANSAS REF 98398146 CON 2 VALVULAS DE CORTE

Preparación antes de la instalación.

- 1.- Colocar los 4 tornillos de expansión en la pared, imagen cuadro 1.
- 2.- Montar la caja registrable y comprobar los niveles respecto a la pared
- 3.- Conectar los tubos de entrada y los de salida.
- 4.- Asegurarse que no han existido fugas internas y sellar.
- 5.- Comprobar niveles respecto a pared después de sellar con cemento
- 6.- Azulejos, ajustarlos al máximo respecto al perfil de la caja.
- 7.- (*) Muy importante para cuando semonte el grifo repasar posición llaves.
- 8.- Realizar el corte del perfil sobrante de la caja.
- 9.- Colocar los 4 tornillos con la caja, importante colocar la junta.
- 10.- Colocar tapa embellecedora instalación de la caja finalizada.



Guía de instalación / Installation guide



BASTHER HISPANIA, S.L.

Av. De las Canteras, 100 naves 29 y 30

P.I. Valmor – 28343 Valdemoro

Madrid – España. Tel. +34 918084809

www.bastherhispania.es

basther@bastherhispania.es

Basther Hispania garantiza sus productos frente a defectos de fabricación. Las especificaciones y demás información sobre producto de este documento se basan en datos obtenidos de investigación propia y del fabricante. Al no controlar la aplicación del producto por el cliente, Basther no acepta ninguna responsabilidad derivada del uso de sus productos. Esta ficha podrá ser modificada sin previo aviso.