

Banda butílica impermeabilizante altamente adhesiva destinada a asegurar una hermeticidad al aire y al agua, compuesta de dos películas.

Con una película hecha de un compuesto de caucho de butílo, con precinto autoadhesivo.

La otra película está realizada con una lámina metálica de aluminio altamente resistente al envejecimiento y oxidación (causados por los agentes atmosféricos y químicos).



PROPIEDADES:

- Aplicable en frío
- Excelentes propiedades adhesivas y de flexibilidad a bajas temperaturas
- Excelente estabilidad térmica, conserva sus cualidades
- No fluye ni se licua con el calor ambiental, ni sometida a altas temperaturas
- No produce migración oleosa
- Resistente al desgarro, el envejecimiento y los rayos UV
- Libre de disolventes
- Es compatible con las masillas de silicona, de poliuretano, y acrílicas.
- Admite la posibilidad de aplicación de pintura, o de recubrimiento.
- Excelente adhesión a todos los materiales y especialmente al plástico, vidrio, acero, policarbonato y madera.

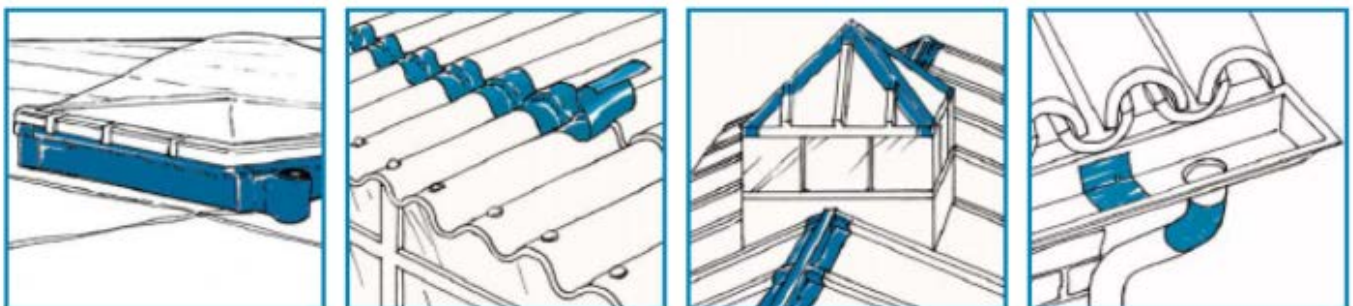
APLICACIONES

La banda butílica es un producto muy interesante por la facilidad de aplicación, y los excelentes resultados de estanqueidad que se obtienen con su aplicación, ya que une y cierra las juntas de dos superficies, creando una barrera al agua, al frío, a las inclemencias atmosféricas y que permite los pequeños movimientos causados por las dilataciones ó contracciones térmicas y las vibraciones.

Ejemplos:

- Estanqueidad de caballetes de cubiertas y tejados
- Estanqueidad de paredes verticales con bases horizontales
- Salidas de respiraderos y chimeneas en tejados
- Sellado y unión de materiales, como el vidrio, el acero, plexiglás, policarbonato, madera, aluminio, pvc y la mayoría de materiales comunes en construcción.

En los casos que se aplique para asegurar estanqueidad al agua, deberá asegurarse que no existe riesgo de retención de la misma.



DATOS TÉCNICOS:

CARACTERÍSTICAS	VALOR	NORMA
Espesor aproximado de la banda	0,6mm	-
Anchos estandar	7 - 10 - 15 - 20 - 30 cm (Gris) 10 - 15 - 20 - 30 cm (Tejas)	-
Longitud total rollos	10m	-
Resistencia a la tracción	De largo. > 150 N/50mm Trans. > 150 N/50mm	EN 12311-1
Alargamiento a la rotura	De largo. > 20% Trans. > 20%	EN 12311-1
Sólidos	100%	-
Peso específico	1,4 g/cm ³	ASTM D 792
Adhesión de pelado a 90°	> 70 N	ASTM D 1000
Ensayo adhesividad	> 70 N	ASTM D 6195
Flujo vertical	<5 mm	ISO 7390
Temperatura de aplicación	0 ° C a 40 ° C	-
Temperatura de servicio	-30 ° C / +80 ° C. Hasta 140 ° C durante máx. 24h.	-
Clasificación de combustibilidad	M1	UNE 23727:1990 UNE 23721:1990
Reacción al fuego	E	EN 11925-2 EN 13501-1

INSTRUCCIONES DE EMPLEO:

La utilización y colocación deben realizarse como se indica a continuación:

Soportes:

Los soportes deben estar limpios, secos, exentos de polvo, grasa o productos de desmoldeo.

Sobre el hormigón, debe esperarse a su fraguado y estabilizado total (mínimo 28 días).

En el caso de sustitución de una banda bituminosa, debe procederse a una limpieza con detenimiento de la zona afectada, desengrasando con un disolvente.

Para aplicar a una temperatura entre 0o y +5o C, conviene asegurarse previamente de la ausencia de heladas o condensaciones sobre los soportes.

Adherencia:

Se recomienda a los utilizadores la necesidad de verificar la compatibilidad de la banda con el soporte en términos de adherencia, y de manchado, para cumplir las condiciones prescritas por el director de obra, así como la compatibilidad química (ensayo previo), en la zona térmica de temperaturas de utilización del producto.

Aplicación:

Elija el ancho y el color del acabado de la cinta de metal más adecuada a su aplicación.

Aplicar la banda, retirando unos centímetros del protector, posicionar la banda sobre la junta, e ir aplicando a la vez que se retira el protector. Tal y como se va aplicando la banda debe irse presionando ligeramente del centro hacia fuera en ambos lados para evitar formación de burbujas de aire entre esta y el soporte.

Préstese atención a "casar" perfectamente los contornos exteriores de la banda, a fin de evitar contracciones que pudieran posteriormente cortar o romper esta.

La presión recomendada a ejercer sobre la banda para su adhesión al soporte, está entre los 5 y los 15 gr/cm².

Si la superficie de instalación es porosa, tienen que ser aplicado en una cantidad de ± 250 gr/m².

Durante la operación de aplicación de "fin de cinta e inicio de otra", respetar una longitud de remonte entre ambas de al menos unos 5cm.

Pintado:

El aluminio de la banda butílica permite recibir una capa de pintura después de su colocación. Conviene un ensayo previo de compatibilidad de pintura, pues no todas son aceptadas por el aluminio.

Limitaciones:

Las bandas butílicas son productos plásticos y no poseen capacidad de retorno elástico. Estas no deben ser utilizadas como fijaciones permanentes, o dentro de los usos bajo contracciones en lugar de una fijación mecánica. Las características mecánicas de las bandas de butil disminuyen con el aumento de la temperatura. Las bandas butílicas son sensibles a los disolventes.

PRESENTACIÓN:

SW TAPE se embala en rollos de 10m x 15cm.

CONSERVACIÓN:

La calidad y las características de los materiales permanecerán inalteradas durante un tiempo muy largo, sin embargo, es mejor utilizar el producto dentro de los 12 meses. Almacenar en un lugar seco y cubierto a una temperatura entre 5° C y 30° C. Almacenar por encima de 30 ° C puede dar lugar a dificultades para retirar el papel protector a la hora de aplicar. El producto no se ve afectado por las heladas.