

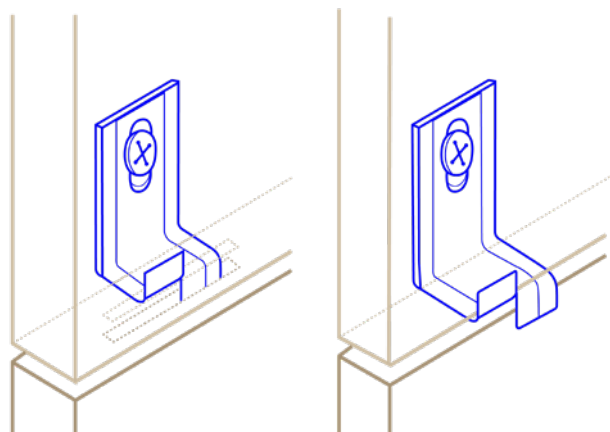
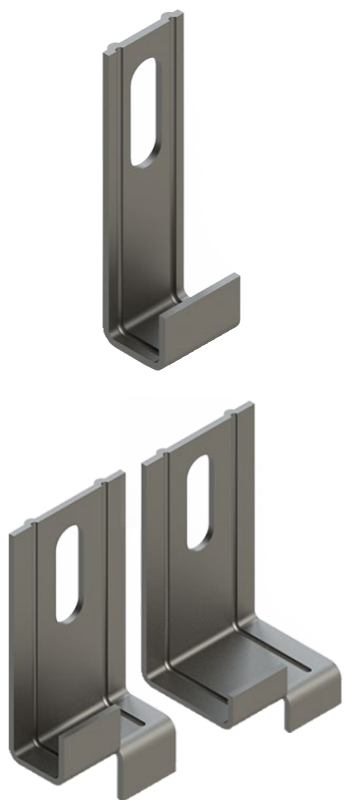


Según la normativa vigente es “obligatorio” complementar las fachadas pegadas con cemento cola mediante elementos de fijación mecánica (GRAPAS). Con ellas, evitaremos el desprendimiento de piezas cerámicas, losas, etc. como consecuencia del paso del tiempo y de los agentes atmosféricos al perder dicho cemento cola propiedades adhesivas.

Nuestras grapas de seguridad, fabricadas en acero inoxidable, son necesarias como medida adicional de seguridad frente al riesgo de caída, con las graves consecuencias que podría ocasionar.

**REF. 891 401 Grapa Arranque oculta 10mm Inox 100 Uds.**

**REF. 891 402 Grapa Arranque vista 15mm Inox 100 Uds.**

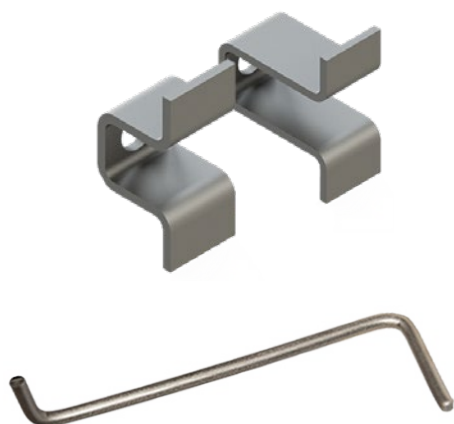


**REF. 891 403 Grapa intermedia oculta 10mm Inox 100 Uds.**

**REF. 891 404 Grapa intermedia vista 15mm Inox 100 Uds.**

**REF. 891 405 Grapa omega oculta 10mm Inox 100 Uds.**

**REF. 891 406 Grapa omega vista 15mm Inox 100 Uds.**



**REF. 891 405 Grapa Z Inox 100 Uds.**