

**CARACTERÍSTICAS:**

- Precisión: 0,5mm/m.
- Su forma proporciona una óptima relación resistencia/peso.
- Perfil duradero de dos cámaras con extremos anti-choque.
- Sección: 60 x 22 x 2,2 mm.
- Burbuja y lente más grandes con mayor capacidad de aumento.
- Sistema ERS+ (sistema de lectura fácil plus) con doble resistencia a los rayos UV.
- Asas de goma ergonómicas para mejor agarre.
- Superficie rectificada (garantiza un excelente contacto con la superficie y una precisión perfecta).
- A partir de 60cm, equipados con 2 burbujas verticales. Imanes de Neodimio.
- Los magnéticos tienen imanes de Neodimio ultra-potentes.

**NEODIMIO**

**DATOS TÉCNICOS:**

REFERENCIA	Unid.	Longitud (cm)	Nº Imanes de Neodimio	Nº Burbujas Horizontales	Nº Burbujas Verticales	Nº de asas
714 000 116	1	40	-	1	1	-
714 000 118	1	60	-	1	2	-
714 000 326	1	100	-	1	2	2
714 000 330	1	40	4	1	1	-
714 000 332	1	60	4	1	2	-
714 000 334	1	100	6	1	2	2



- El sistema de nivelación AS FAST, es el método más rápido y eficaz para colocación de cerámica en solados y alicatados. Evita los movimientos durante el proceso de fraguado del mortero cola.
- Obligatorio en materiales rectificadas y de gran formato al conseguir la desaparición de cejas y errores.
- Fabricado en "lino" garantiza adhesión en mortero cola.
- El rebaje para rotura en la base.
- Para baldosas de 5 a 15mm.
- Ahorra poner crucetas de separación para rejuntados.
- Fácil colocación y eliminación con un simple golpe en la dirección de la junta, una vez fraguado el material de agarre.



AS FAST PIEDRA



AS FAST CERÁMICA con rebajes para rotura

## SOPORTES AS FAST:

Baldosa	mm junta	Espesor baldosa	UDS	Bolsas / Caja	REF.
Cerámica	0,5 mm	5 a 15mm	500	7	714 20
Cerámica	1mm	5 a 15mm	500	7	714 21
Cerámica	1,5mm	5 a 15mm	500	7	714 215
Cerámica	2mm	5 a 15mm	500	7	714 22
Cerámica	3mm	5 a 15mm	500	7	714 23
Piedra	1mm	16 a 30mm	3300	8	714 15



### AS FAST "CUÑA" 500 uds. REF.: 714 25

Al presionar entre baldosas y soporte consigue una nivelación perfecta. Económicas, ya que se recuperan tras su utilización.

Realizadas en material resistente para mayor duración. 14mm de ancho.



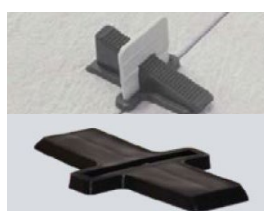
### AS FAST "PINZA" REF.: 714 11

Con la pinza ejercemos la presión necesaria en todas las cuñas de manera rápida, consiguiendo dejar todas las piezas niveladas.

Regulable (con indicador de espesor de la pieza). rodusta y duradera.



ESCUADRA NIVELACIÓN 25 uds.  
REF.: 714 191



SUPLEMENTO 100 uds.  
REF.: 714 190

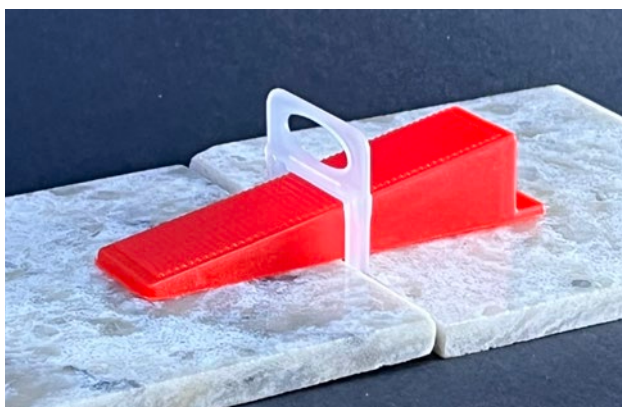


PROTECTOR DE BALDOSA 100uds.  
REF.: 714 19

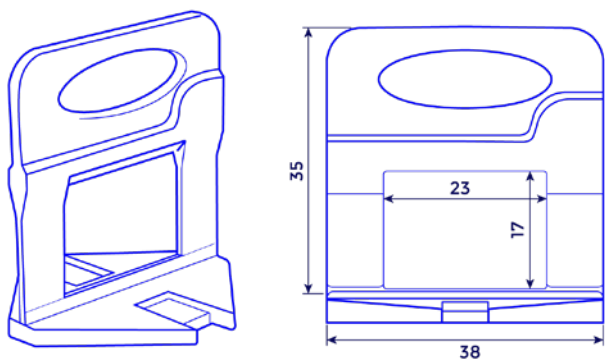
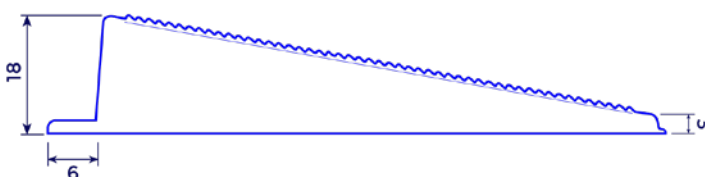
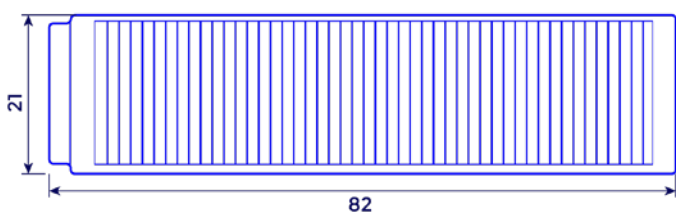




- Sistema de nivelación para la instalación de baldosas, asegura la planitud entre baldosas y las mantiene fijas durante el fraguado del mortero.
- Son aptas para la colocación de baldosas tanto en vertical, como en horizontal y para todo tipo de revestimientos.
- Fabricadas en polietileno de alta densidad son aptas para cerámicas comprendidas entre los 3mm hasta los 12mm de grosor.


**DATOS TÉCNICOS:**

Baldosa	mm junta	Espesor baldosa	UDS	Bolsas / Caja	REF.
Cerámica	0,5 mm	3 a 12	500	7	<a href="#">714 300</a>
Cerámica	1 mm	3 a 12	500	7	<a href="#">714 301</a>
Cerámica	1,5 mm	3 a 12	500	7	<a href="#">714 301 5</a>
Cerámica	2 mm	3 a 12	500	7	<a href="#">714 302</a>
Cerámica	3 mm	3 a 12	500	7	<a href="#">714 303</a>


**CUÑA ANCHA NIVELADORES REF.: 714 306**


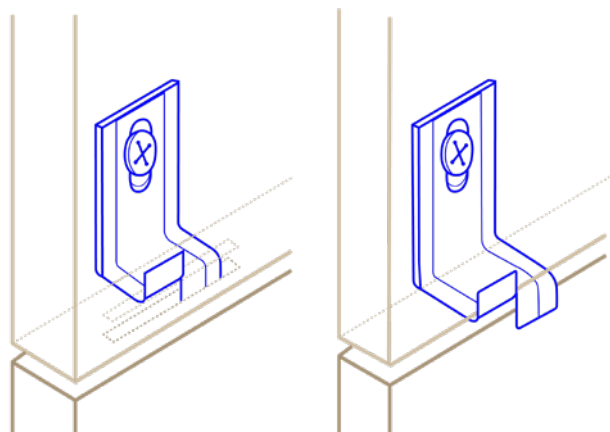
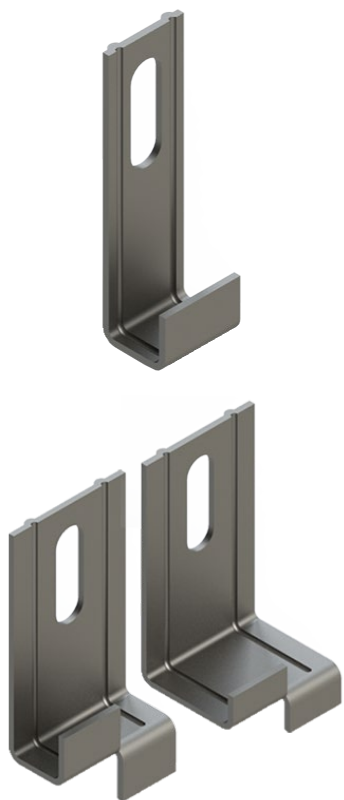


Según la normativa vigente es “obligatorio” complementar las fachadas pegadas con cemento cola mediante elementos de fijación mecánica (GRAPAS). Con ellas, evitaremos el desprendimiento de piezas cerámicas, losas, etc. como consecuencia del paso del tiempo y de los agentes atmosféricos al perder dicho cemento cola propiedades adhesivas.

Nuestras grapas de seguridad, fabricadas en acero inoxidable, son necesarias como medida adicional de seguridad frente al riesgo de caída, con las graves consecuencias que podría ocasionar.

**REF. 891 401 Grapa Arranque oculta 10mm Inox 100 Uds.**

**REF. 891 402 Grapa Arranque vista 15mm Inox 100 Uds.**

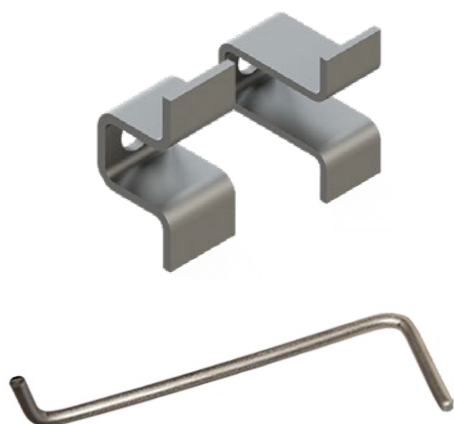


**REF. 891 403 Grapa intermedia oculta 10mm Inox 100 Uds.**

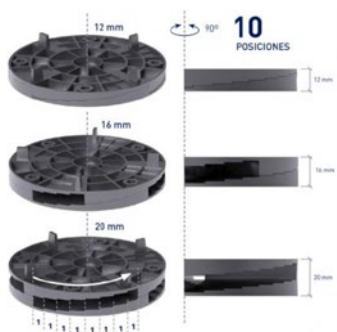
**REF. 891 404 Grapa intermedia vista 15mm Inox 100 Uds.**

**REF. 891 405 Grapa omega oculta 10mm Inox 100 Uds.**

**REF. 891 406 Grapa omega vista 15mm Inox 100 Uds.**



**REF. 891 405 Grapa Z Inox 100 Uds.**



Los soportes para exterior son una solución para proyectos con pavimento flotante técnico, sobre elevado o regulable. Aligeran peso, facilitan instalaciones de cables y tuberías. Ahorran trabajo y facilitan mantenimiento posterior de las instalaciones gracias al fácil acceso que posibilitan. Planeidad total del pavimento, perfecta evacuación de agua. Óptimo aislamiento térmico, mayor aislamiento acústico.

## GAMA DE PLOT

REF. 891 311 1	Apoyo regulable 12 a 20mm	216Ud./box
REF. 891 311 00	SP Regulable 37 a 50mm	96Ud./box
REF. 891 311 01	SPO regulable 50 a 75mm	72 Ud./box
REF. 891 311 02	SP1 regulable 80 a 130mm	48Ud./box
REF. 891 311 03	SP2 regulable 130 a 220mm	48Ud./box

REF. 891 311 6	Cabeza junta 3mm
REF. 891 311 7	Cabeza junta 2mm

REF. 891 311 8 Casquillo cono (Caja 60 Ud.)  
Cada casquillo eleva el plot SP2 en 90mm. Son acoplables para llegar a la altura que se necesite. (No pasar 480mm por normativa).

REF. 891 313 4 Llave para contratuerca.

## PIEZAS

### 1 Almohadilla

Fabricada en un material elastómero, el cual ofrece resistencia al ruido y al deslizamiento.

### 2 Cabeza

Fabricada en polipropileno con carga. Dispone de separadores de 4mm. La rosca ofrece resistencias superiores a los 1.500kg.

### 3 Contratuerca

Bloquea el soporte para evitar que se afloje con el paso del tiempo.

### 4 Tuerca Flotante

Permite subir o bajar el soporte regulable sin necesidad de levantar la losa. La tuerca va sujeta a presión, evitando que el soporte se desmonte.

### 5 Casquillo

Suplemento para elevar en 90mm el soporte regulable. Son acoplables entre sí, pudiendo elevar hasta la altura necesaria.

### 6 Base

Dispone de salidas de agua para evitar su acumulación en el mismo. Los agujeros en la base facilitan su sujeción.



## REGULADOR INCLINACIÓN 0 a 2,5° REF. 891 311 4

Regulable de 0 a 5° apilando 2 Ud. al girarlos. Permite regular la inclinación en la base del plot de forma rápida y sencilla ajustando así el desnivel.

Apilables por lo que podremos aumentar 2,5° por pieza (así 2,5° - 5° - 7,5°) Cada Ud. Aumenta 3mm la altura total del plot.



## ALMOHADILLA SOPORTE REF. 891 311 0

Mejora asentamiento sobre los plots y apoyos. Reduce movimientos y ruido. Fácil colocación y perfecto encaje sobre plot, apoyo fijo y regulable.



## INSTRUCCIONES DE USO:

Regular plot a la altura deseada.  
Situar bajo plot regulador de inclinación cuando se requiera.  
Poner almohadilla en parte superior del plot.  
A continuación, colocar pavimento normalmente.

## GANCHO DE ESPESORADO REF. 891 312 8

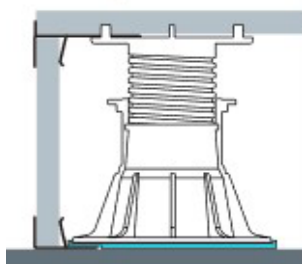
Permite retirar el pavimento de forma eficaz sin esfuerzos y sin dañar las piezas. Apertura 400-600mm.



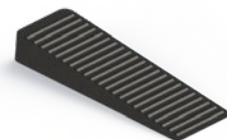
**COMPLEMENTOS DE MONTAJE**

REF. 891 311 5 Dilatador perimetral.  
REF. 891 312 7 Cerramiento vertical.

Con la base para cerramiento



REF. 891 312 9 Cruceta espesorado 45 Uds./box  
REF. 891 311 2 Apoyo fijo 10mm 444 Uds./box  
REF. 891 311 3 Apoyo fijo 15mm 300 Uds./box  
REF. 891 312 3 Cuña técnica 1000 Uds./box



REF. 891 313 0 Cabeza rastrel madera  
REF. 891 313 5 Cabeza sin pestañas  
REF. 891 312 0 Tarima técnica ipe 2348


**RASTRELES SOBRE PLOT**

REF. 891 312 5 Rastrel aluminio 2M.  
REF. 891 312 4 Cruceta rastrel baldosa 100 Ud.  
REF. 891 313 7 Clip rastrel 100 Ud. (para unir rastrel a cabeza sin pestaña).  
REF. 891 312 6 Escuadra ensamble rastrel.  
REF. 891 313 6 Eclisa ensamblaje rastrel.





## LÁSER AUTONIVELANTE K2 ROJO. REF. 714 009

- Apto para el uso en interiores y en exteriores gracias al captador. No incluido.
- Rápido y funcional.
- Rayo-láser autonivelante en cruz ultrarápido para alinear, escuadrar y nivelar.
- Soporte con 2 roscas, adaptable a cualquier trípode.
- Compensador pendular de amortiguación magnética para un ajuste sencillo, rápido y seguro.
- Función de impulsos para poder usar receptores láser imprescindible en condiciones de luz desfavorables.
- Parpadeo automático fuera del margen de auto nivelación.
- Suministrado con bolsa de transporte, adaptador con articulación esférica, correa de sujeción y tablilla de mira.

### CARACTERÍSTICAS:

Exactitud de nivelado  $\pm 0,3$  mm/m.

Distancia operativa aprox. 15m.

Autonomía: 20 horas con 3 pilas de 1,5V.

Láser clase 2M, 635 nm.

Rango de corrección de nivel  $\pm 4^\circ$ .

Categoría de protección IP 54.

## EQUIPO LÁSER COMPLETO K2 ROJO. REF. 714 0

Compuesto por:

- Láser autonivelante K2.
- Trípode telescópico K-int.
- Captador K2.

## MIRA AJUSTABLE CON FUNDA. REF. 714 000 221

La mira flexi está constituida de tubo de aluminio anodizado de alta calidad.

La pieza roja de graduación así como las divisiones en cm son anodizadas.

La mira flexi es extensible y puede ser fijada a voluntad mediante un tornillo de fijación.

Largo min.: 1,31 y máx.: 2,42m.

## CAPTADOR PARA K2 ROJO. REF. 714 000 222

Receptor de nivel láser K2 para exteriores. Capta la señal hasta 50m de radio.

## TRÍPODE TELESCÓPICO K-INT. REF. 714 000 23

Datos técnicos el trípode:

- Altura mínima aprox. 72cm.
- Altura máxima aprox. 125cm.
- Extensión del telescopio 51cm.





- Láser de líneas múltiples con autonivelación para nivelar, alinear, sondear y marcar ángulos rectos.
- Líneas láser verdes para una visibilidad sin igual.
- Línea láser horizontal de 360°.
- Respectivamente con una cruz láser en dos paredes.
- Cruz láser en el techo y punto de plomada en el suelo.
- Las líneas láser certicales van mucho más allá del punto de intersección del techo.
- Amortiguación magnética fiable.
- Carcasa robusta y compacta, a prueba de salpicaduras conforme a IP 54.
- Alineación de ejes sencilla, ya que el eje de corte de los planos láser verticales, el centro de rotación del trípode y el punto de plomada coinciden.
- Trípode desmontable con accionamiento micrométrico para la orientación rápida y exacta de los ejes.

### CONTENIDO K360 VERDE REF. 714 008 :

1. Láser de líneas múltiples K360.
2. Gafas láser.
3. Diana magnética.
4. Pilas
5. Adaptador con rosca de conexión de 1/4" y 5/8".
6. Bolsa de transporte.



### CARACTERÍSTICAS TÉCNICAS:

- Exactitud de nivelado  $\pm 0.3$  mm/m.
- Rango operativo  $\varnothing$  60m.
- Autonomía de 8 horas con 4 pilas de 1.5 V.
- Láser clase 2M, 532 nm.
- Categoría de protección IP 54.
- Rango de conexión de 1/4" y 5/8".

### CAPTADOR PARA K360. REF. 714 008 1

Recibe la señal del láser en un radio de 50m.

### TRÍPODE TELESCÓPICO K-INT. REF. 714 000 23



Altura mínima aprox:  
72 cm.  
Altura máxima aprox:  
125 cm.  
Extensión del telescopio:  
51cm

### SOPORTE MAGNÉTICO PARA LÁSER K. REF. 714 000 23

Potente imán para láser con rosca macho de 1/4" y rosca en la base de conexión de 1/4" y 5/8".



## Con monomando "EASY CONTROL"



- Láser horizontal automático "Encender y trabajar".
- Rango de autonivelación  $\pm 5^\circ$ .
- EASY CONTROL, manejo con un solo botón.
- Diodo láser de alta potencia (clase 3R) para una buena visibilidad del rayo láser.
- Control de altura automático: detiene láser en caso de sacudidas fuertes.
- Carcasa robusta y a prueba de chorros de agua conforme a IP 65.
- Protección del rotor de fundición de aluminio a presión y vidrio a prueba de rotura.
- Pilas recargables de alto rendimiento NiMH para una duración prolongada.

LÁSER Y MALETÍN REF.: 714 000 226

LÁSER, DETECTOR Y MALETÍN REF.: 714 000 225

LÁSER, DETECTOR, REGLA, TRÍPODE Y MALETÍN REF.: 714 00 21



## DATOS TÉCNICOS:

Clase del láser	3R, 635nm, <5mW
Precisión de nivelado	$\pm 1\text{mm}/10\text{m}$
Rango auto nivelación	$\pm 5^\circ$
Alcance	400m diámetro con receptor
Clase de protección	IP 65
Autonomía	30h
Peso	2,3 Kg
Dimensiones	150mm X 200mm x190mm
Alimentación	Pilas recargables NiMH 4,8 V, 3800mAh

## DATOS TÉCNICOS detector láser con imán en parte superior y posterior:

Resolución conmutable alta/baja	$\pm 1,5\text{ mm} / \pm 3\text{mm}$
Longitud del detector	40mm
Pantalla	LCD de visualización en las dos caras, anterior y posterior
Clase de protección	IP 65
Señal	Acústica de 3 niveles
Alimentación	1 x 9v

## TRÍPODE PLANO:

Altura aprox. 0,99 m, altura útil max. aprox. 1,68m.

## MIRA AJUSTABLE REF.: 714 000 221

Perfecta para determinar diferencias de alturas.

